

Spülbecken Quadra

Edelstahlspülen

Code: 1236 050



EINZELHEITEN

| | |
|--------------------------|---|
| Textur | Bürstung in Linie |
| Einbaurand | Flächenbündig FTS |
| Finish | Spazzolato Foster |
| Material | Edelstahl AISI 304 |
| Basis | 45 cm |
| Abmessungen | 440x440 mm |
| Serienmäßige Ausstattung | Befestigungshaken, Dichtung, Abfluss, Überlauf und Siphon, im Karton verpackt |
| Mischbatteriebohrungen | 2 Bohrungen als Standard - 3. und 4. Bohrung auf Anfrage |
| Einbauöffnung | Siehe Datenblatt (für alle FT/FTS- und Unterbau-Modelle) |

Abtropffläche

Nein

44 cm

Beckengröße

320x400mm

Anzahl der Becken

1 Becken

Abfluss

Abfluss 3,5"

Anmerkungen:

Mischbatterie Eclipse (8499 000) kompatibel durch Austausch des automatischen Abflusses gegen eines der Modelle 8407 116 und 8407 117.

MERKMALE

RAUTENBODEN

Die Wasserableitung am Boden des Beckens ist ein wichtiges Merkmal, das bei Foster-Lösungen immer berücksichtigt wird. Bei den quadratischen Modellen mit flachem Boden wird der Ablauf durch das elegante Rautenmuster gewährleistet, das den Wasserabfluss erleichtert.

SPÜLBECKEN

Stahlstärke 1 mm. Eine beachtliche Dicke, die maximale Robustheit für Spülen garantiert, die die Zeichen der Zeit nicht kennen.

ABFLUSS 3,5" BASKET

Der Ablauf ist mit einem großen 3,5-Zoll-Abfluss mit praktischem Korbverschluss ausgestattet, der verhindert, dass Feststoffe in den Abfluss fließen.

QUADRATISCHE WANNE -
RADIUS 0/9

Die quadratischen Spülbecken von Foster haben perfekt quadratische vertikale Kanten, während die Kanten an der Unterseite der Wanne einen kleinen Radius von 9 mm haben, um die Reinigung zu erleichtern.

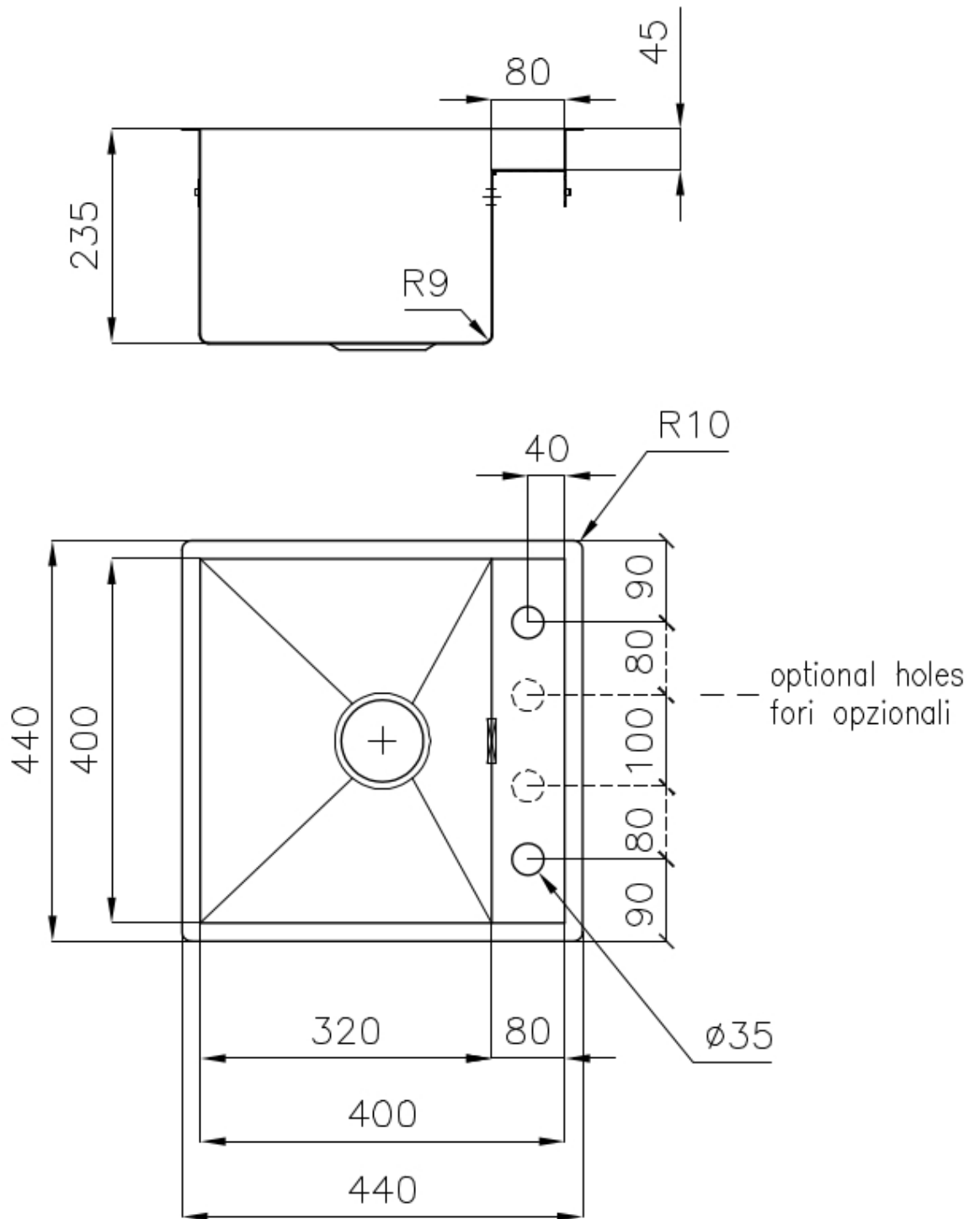
UMLAUFENDER ÜBERLAUF

Der Überlauf ist ein allgegenwärtiges Sicherheitsmerkmal bei Foster-Spülbecken, das verhindert, dass das Wasser aus dem Becken überläuft, wenn man es einmal vergisst. Die Lösung des Randablaufs verbessert die Ästhetik dank ihrer quadratischen und essentiellen Form.

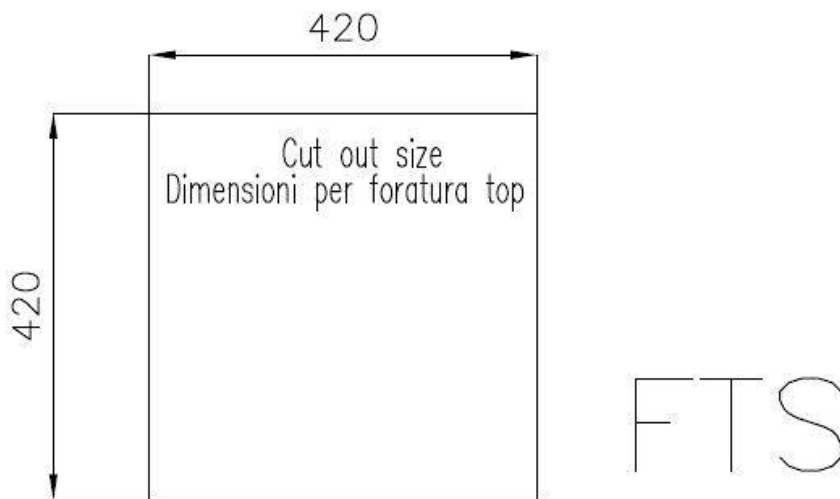
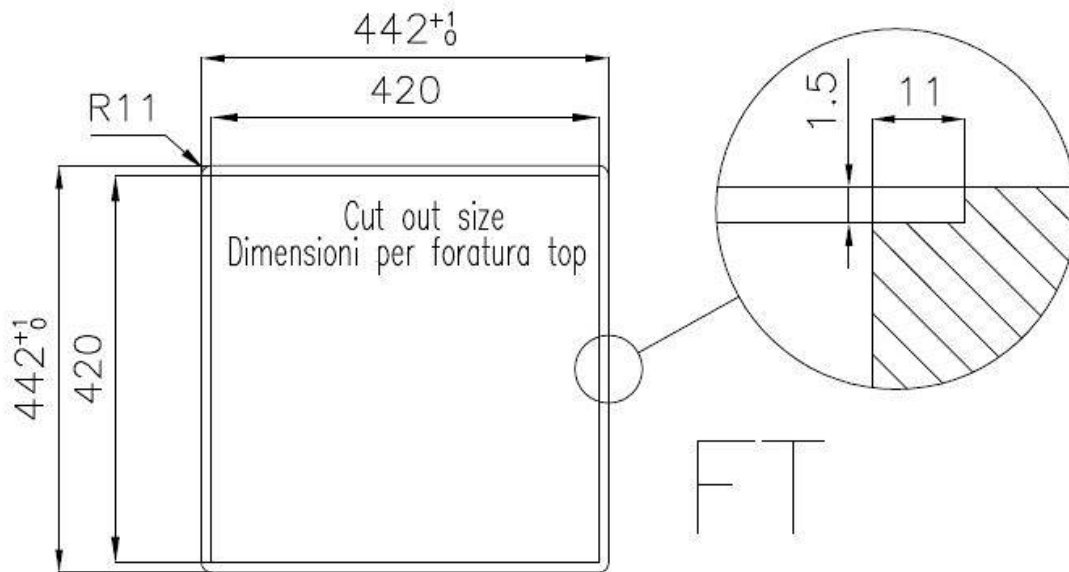
TIEFES BECKEN

Spülbecken, die dank einer fortschrittlichen Produktionstechnologie eine beachtliche Tiefe von mehr als 20 cm erreichen und eine große Kapazität und Zweckmäßigkeit bei allen Spülvorgängen bieten.

TECHNISCHE DATEN



Lavello / Sink cod. 1236 050



GALERIE



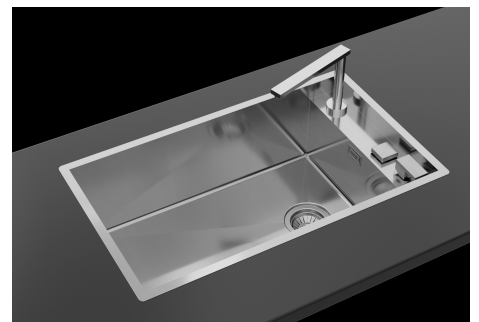
Il lavello può essere installato con banco rubinetteria frontale o laterale.

The sink can be installed with the tap counter on the back or side.



Abbinamento miscelatore Eclipse (8499 000), tagliere Twin (8644 004) e piletta automatica (8407 116 o 8407 117)

Combination of Eclipse mixer tap (8499 000), Twin chopping board (8644 004) and automatic waste fitting (8407 116 or 8407 117)



GELIEFERT



Automatischer Abfluss
8407 113

OPTIONALES ZUBEHÖR



Edelstahlkorb
8612 000



Edelstahl-Nudelsieb
8154 000



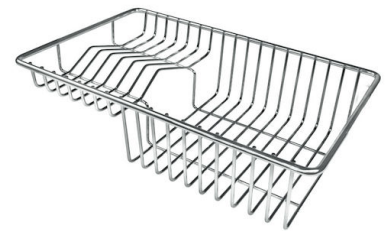
Schneidebrett aus Glas
8631 300



Schneidebrett aus HPDE
8657 001



Schneidebrett Twin aus HPDE
8644 101



Tellerkorb aus Edelstahl
8100 303

* nur in Kombination mit dem Zubehör
8644 101



Tellerkorb aus Edelstahl
8100 201



Tellerständer aus Edelstahl
8100 154



Weiße Wanne
8153 100



Perforierte Edelstahlwanne
8151 000

* nur in Kombination mit dem Zubehör
8644 101



**Satz Reibe mit Halterung für Ring
und Auffangschale**

8159 101

* nur in Kombination mit dem Zubehör
8644 101

PAARUNGEN



Mischbatterie Eclipse
8499 000

OPTIONALE AUTOMATISCHE ABLAUFGARNITUR



Automatischer Abfluss Space
8407 108



Automatischer Abfluss Space
8407 109



Automatischer Abfluss Space Light
8407 117



**Automatischer Abfluss Space
Milano**
8407 115



Automatischer Abfluss Space Push
8407 116